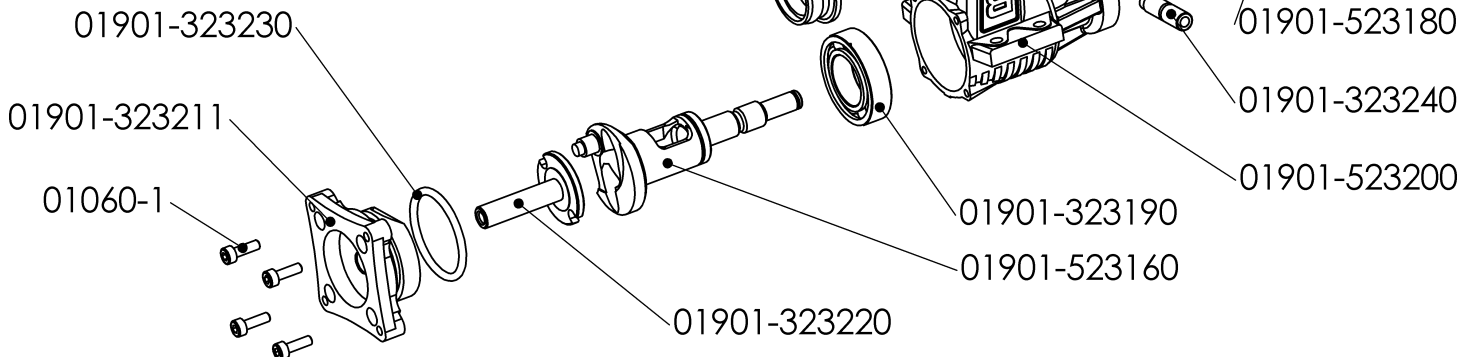
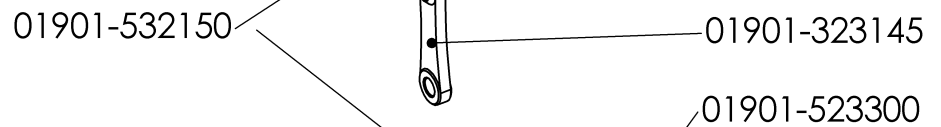
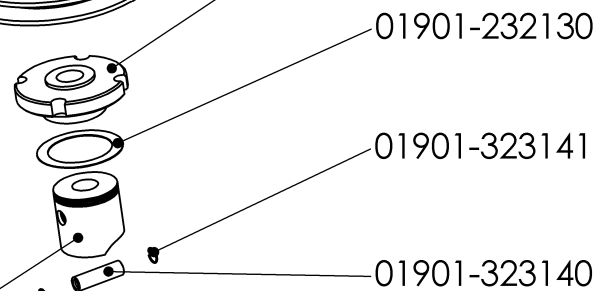
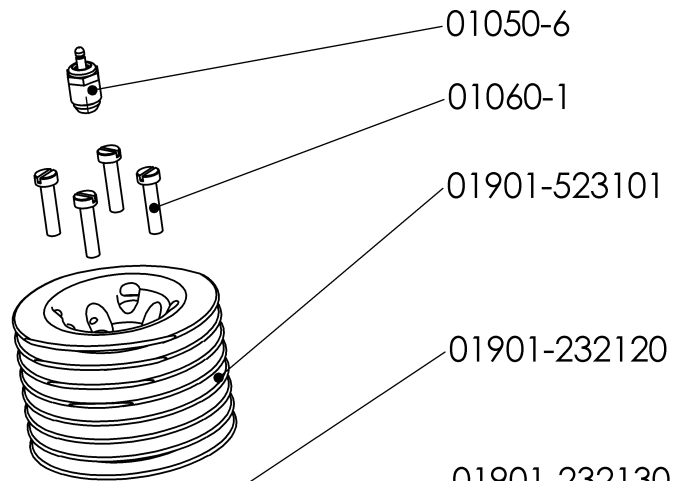
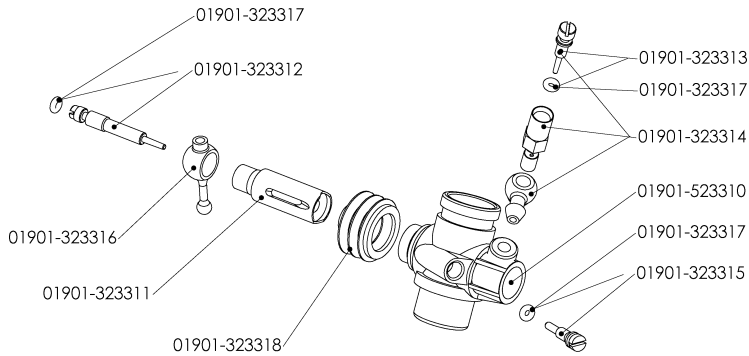


TM523

01901-523300 Carburator TM523



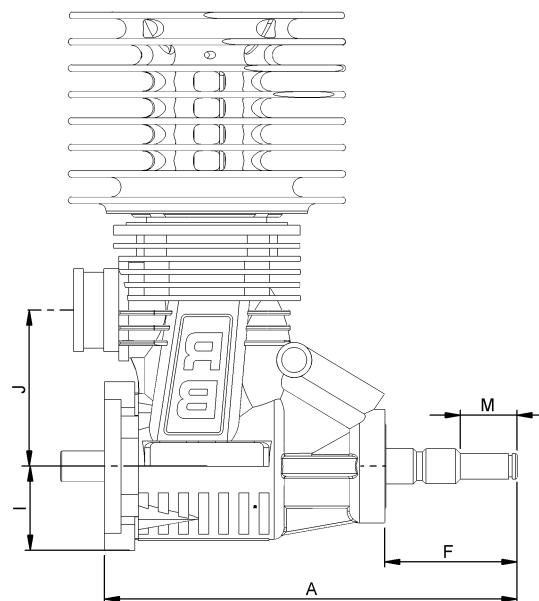
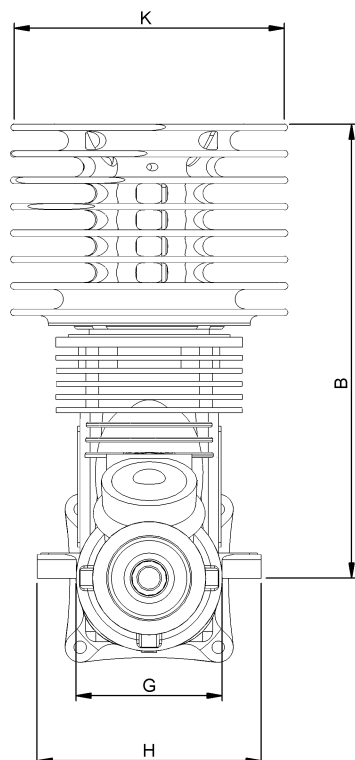
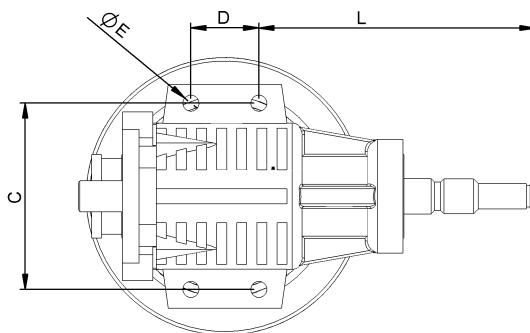
RB Products constantly improves its products, therefore changes can be made without prior notice.
RB Products cannot be held responsible for any kind of damage or injury during building, storage, use or abuse of any of its products.

RB Products fait évoluer constamment sa production. De ce fait, des modifications pourront être effectuées sans notifications.
RB Products ne pourra être tenu responsable de quelques dommages ou blessures que ce soit durant la construction, le stockage, l'usage ou l'abus d'aucun de ses produits.

Part # 01901-523000

TM523 Maxx & Revo for electric starter/pour démarreur électrique

Contents	Cylindrée	3.78 cc
Bore	Alésage	17.00 mm
Stroke	Course	16.64 mm
Porting intake	Transferts	7+2
Porting exhaust	Echappement	3
Crankshaft	Vilebrequin	TRX Bi Turbo 14.20 mm
Carburetor	Carburateur	8 mm
Weight	Poids	305 Gr.
Launcher	Démarreur	EZ Start(not included)
Compatible Glowplug	Bougies compatibles	#01050-6
*supplied with the engine.	*livrée avec le moteur	



DIMENSION (mm)

A : 82mm	G : 30mm
B : 91mm	H : 44.5mm
C : 37mm	I : 16.5mm
D : 13.4mm	J : 31mm
E : 3.2mm	K : 55mm
F : 26.5mm	L : 55mm
	M : 11.3mm

Crankshaft pin : Diamètre du maneton : 4,99mm

Original head shims, usable until 25% nitro

Décompression d'origine, valable jusqu'à 25% de nitro

Head shim	Joint de culasse	0,2mm(1)
		0,15mm(1)
		0,35 mm

Factory Settings:

Main-needle:

6 turns from closed.

Idle-needle :

5 turns from closed.

Réglages d'usine:

Pointeau principal :

6 tours depuis serré à fond

Pointeau de reprise :

5 tours depuis serré à fond

Suggested pipe/manifolds:

- # 01901-323420 Manifold for REVO
- # 01901-323430 Tuned Pipe for REVO
- # 01901-323400 Manifold for MAXX
- # 01901-323410 Tuned Pipe for MAXX

Coudes/résonateurs conseillés:

- # 01901-323420 Coude REVO
- # 01901-323430 Résonateur REVO
- # 01901-323420 Coude MAXX
- # 01901-323430 Résonateur MAXX

TM523

RB Products constantly improves its products, therefor changes can be made without prior notice.

RB Products cannot be held responsible for any kind of damage or injury during building, storage, use or abuse of any of its products.

RB Products fait évoluer constamment sa production. De ce fait, des modifications pourront être effectuées sans notifications.

RB Products ne pourra être tenu responsable de quelques dommages ou blessures que ce soit durant la construction, le stockage, l'usage ou l'abus d'aucun de ses produits.